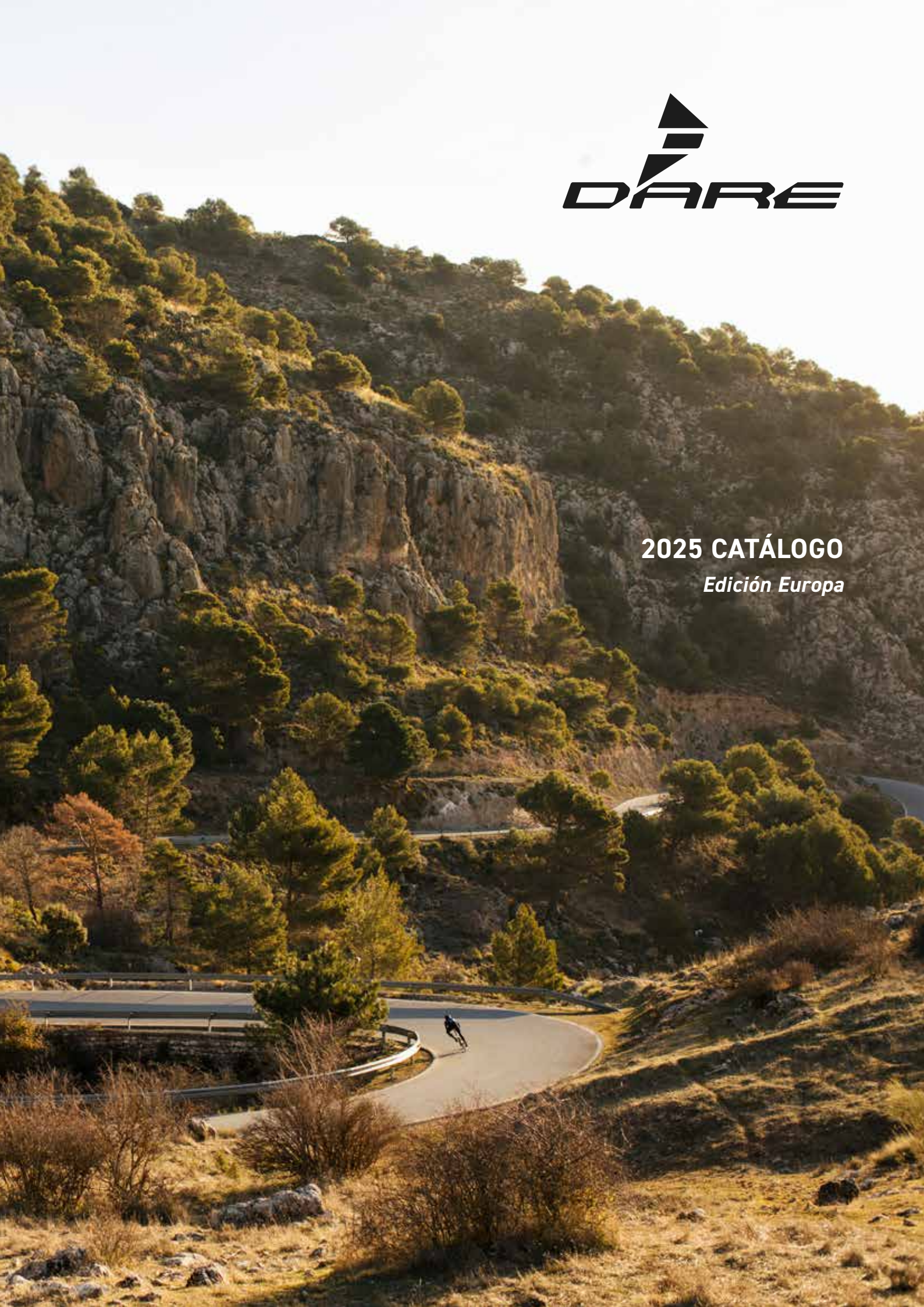





**2025 CATÁLOGO**  
*Edición Europa*



A scenic landscape featuring two cyclists riding on a paved road that winds through a valley. The cyclists are in the foreground, leaning forward in a racing posture. The background shows a vast valley with green fields, a small village, and a coastline with a blue sea under a bright sky. The sun is low on the horizon, creating long shadows on the road.

*Construidas con tecnologías avanzadas y la mejor calidad, las bicicletas DARE te prometen una conducción inolvidable.*

#DAREBikes  
#RealPassion  
#RealRide

# CONTENIDO



- 04 **Características**
- 12 **Bicicleta completa**
- 16 **Kit de cuadros**

- 56 **Índice: Bicicletas completas**
- 58 **Índice: Cuadros**



- 18 **Características**
- 22 **Bicicleta completa**
- 26 **Kit de cuadros**



- 28 **Características**
- 36 **Bicicleta completa**
- 44 **Kit de cuadros**



- 46 **Características**
- 50 **Bicicleta completa**
- 54 **Kit de cuadros**



## ***El Ciclismo Real No Tiene Límites.***

DARE no es solo una marca más de ciclismo: nos impulsa la pasión para crear productos meticulosamente diseñados que ofrezcan experiencias de conducción personalizadas.

Innovamos con avanzados materiales de fibra de carbono, diseños de cuadros y técnicas de pintura.

Creamos productos de alta calidad a precios asequibles y ofrecemos colores de pintura personalizables para reflejar cada estilo personal. Introducimos eventos y conceptos de marca únicos que rompen tradiciones.

A medida que exploramos todo lo relacionado con el ciclismo, aceptamos los retos del deporte. Con DARE, nosotros nos ocupamos de la bicicleta mientras tú escuchas el latido de tu corazón al ritmo de tu pedaleo. ¡Atrévete!



# VA

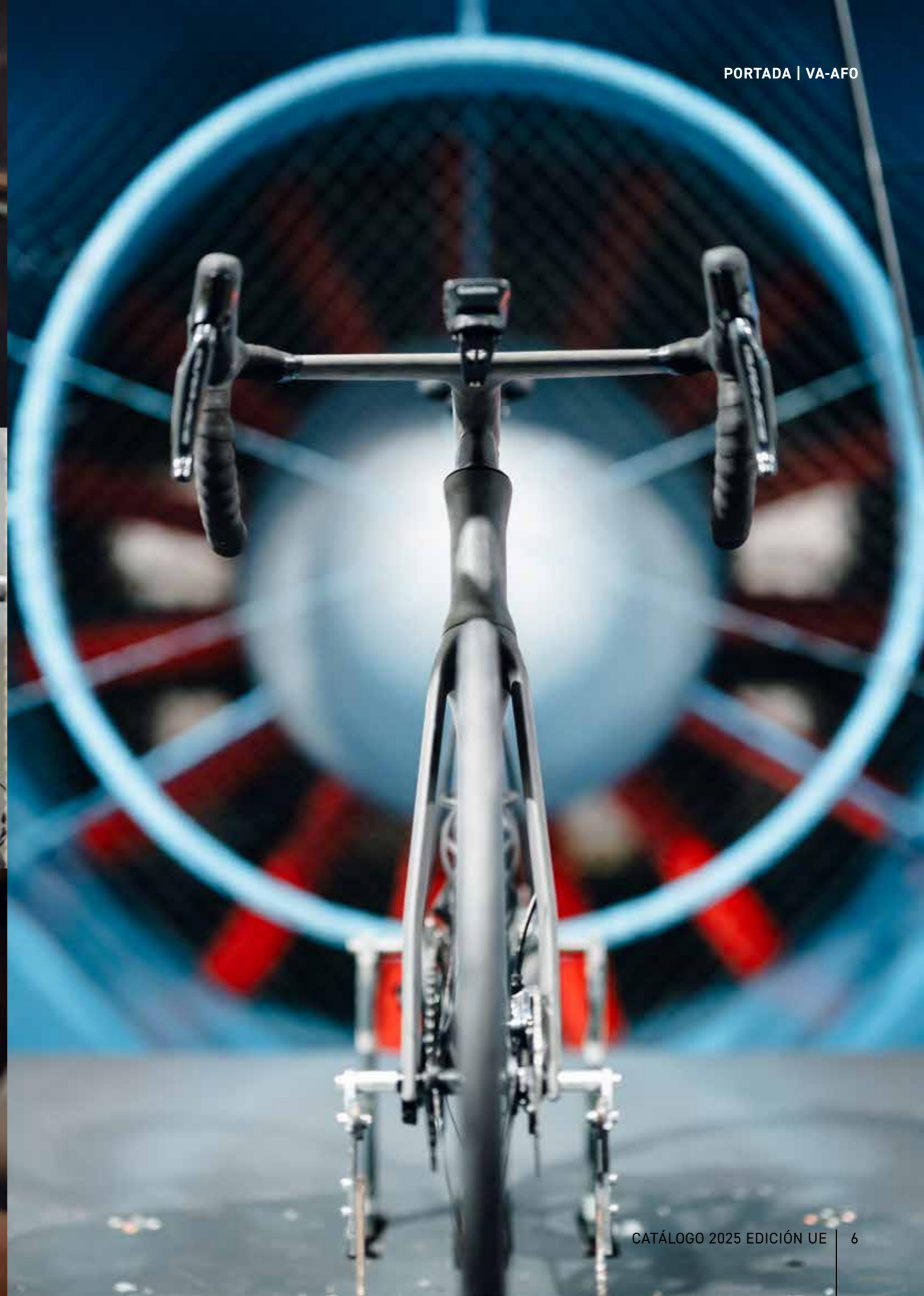
**VELOCITY ACE**

LA NUEVA BICICLETA  
AERODINÁMICA: VA-AFO

*Nacida Para La Velocidad,  
¡esprinta Como Nunca!*

## ***DARE x Uno-X***

La Velocity Ace es la nueva bicicleta elegida por DARE y Uno-X en el Tour de Francia, la competición más venerada del ciclismo. En nuestros siete años de colaboración, hemos entrado en las clasificaciones del WorldTour e incluso logramos el tercer puesto de la etapa reina en los Alpes durante el Tour de Francia de 2023.



# Adelante, Más Lejos, Más Rápido

**TORAYCA** SLT BY CERAMICSPEED

¡La bicicleta aerodinámica de competición DARE Velocity Ace-AFO (VA-AFO) ha entrado en escena a toda velocidad! En nuestra preparación para perseguir la victoria en el Tour de Francia de este año, hemos trabajado cada detalle mediante una tecnología de resistencia al viento altamente sofisticada y hemos utilizado la avanzada fibra de carbono Torayca® T1100G y M46X autorizada por la prestigiosa empresa japonesa Toray. Si buscas la excelencia, te invitamos a experimentar un nuevo punto de referencia en la velocidad con la VAAFO de DARE. ¡Esprinta como nunca!





## Rey de la Montaña



En el Tour de Francia 2024, DARE asistió con orgullo al éxito de nuestra alianza con Uno-X Mobility, ya que Jonas Abrahamson vistió el prestigioso maillot de lunares de Rey de la Montaña durante las diez primeras etapas, lo que supuso un hito importante.



TOUR DE FRANCIA



VA-AFO S8

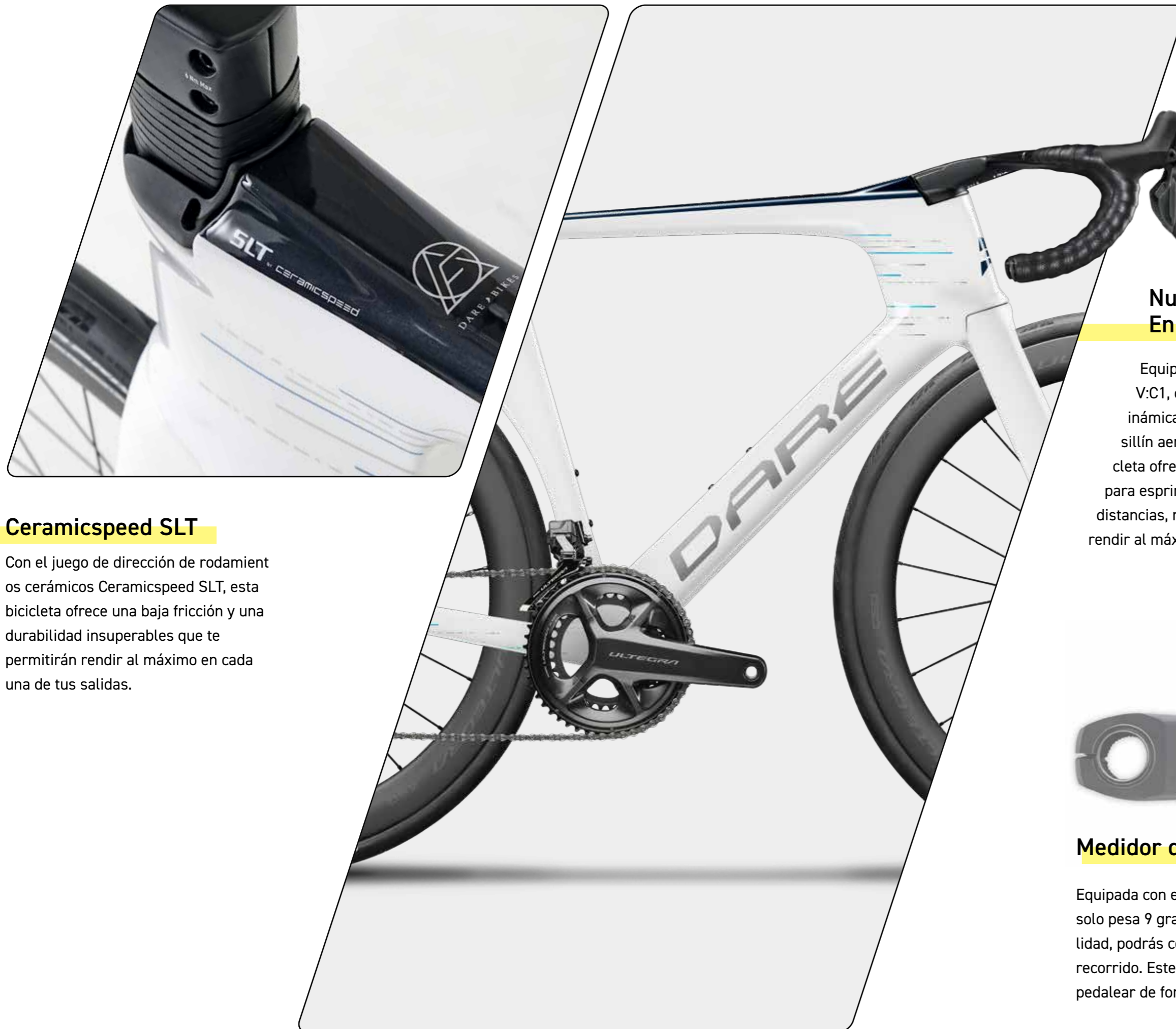


## VA-AFO S8

Color	Blanco Swift
Cuadro	DARE VA-AFO de carbono Torayca® T1100G/M46X
Talla	2XS / XS / S / M / L / XL
Panel de visualización	Manillar aerodinámico DARE V:C1 de carbono Torayca®
Transmisión	Shimano Ultegra Di2 R8170
Juego de ruedas	Shimano Ultegra C60 R8170 12/142 mm & Continental Grand Prix 5000s 28-622
Sillín	Selle Italia SLR BOOST EVO
Peso	7.8kg (M, incluye el soporte para ciclocomputador)



Escanear  
para más  
detalles



### Ceramicspeed SLT

Con el juego de dirección de rodamientos cerámicos Ceramicspeed SLT, esta bicicleta ofrece una baja fricción y una durabilidad insuperables que te permitirán rendir al máximo en cada una de tus salidas.

### Nuevo Punto de Referencia En el Mundo de la Velocidad

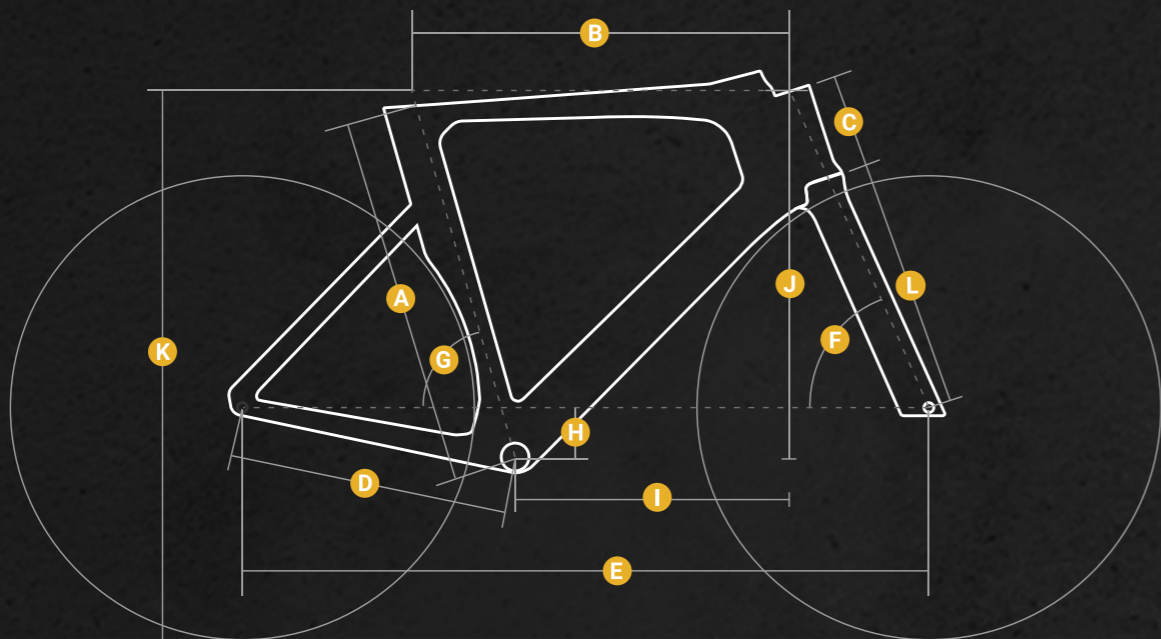
Equipada con el manillar aerodinámico integrado V:C1, certificado por el laboratorio alemán de aerodinámica GST, el bidón aerodinámico V:B1 y la tija de sillín aerodinámica de fibra de carbono V:P1, esta bicicleta ofrece el mejor rendimiento aerodinámico. Tanto para esprintar en competición como para recorrer largas distancias, reduce la resistencia al viento, lo que te permite rendir al máximo.



### Medidor de Potencia 4iiii

Equipada con el medidor de potencia 4iiii Precision 3+, que solo pesa 9 gramos y proporciona gran precisión y durabilidad, podrás controlar cada vatio de potencia durante tu recorrido. Este ligero sistema de medición de datos te ayuda a pedalear de forma más eficiente.

# GEOMETRÍA



Tamaño del cuadro	2XS	XS	S	M	L
Altura (cm)	158	164	170	175	182
	168	174	180	185	192
A Longitud del tubo de sillín	480	500	520	540	560
B Longitud del tubo horizontal	507	519	544	562	580
C Longitud del tubo de dirección	77	96	117	138	161
D Longitud vaina trasera	410	410	410	410	410
E Distancia entre ejes	967	982	997	1015	1030
F Ángulo del tubo de dirección	71	71.5	72	72	72.5
G Ángulo del tubo de sillín	74	74	74	74	74
H Caída del eje de pedalier	75	75	73	73	70
I Reach	372	383	395	407	419
J Stack	480	500	520	541	561
K Stand Over	730	749	770	790	812
L Longitud de la horquilla	369	369	369	369	369





# MOUNTAIN ACE

*Llevando un Espiritu  
Inquebrantable de Artesanía!*



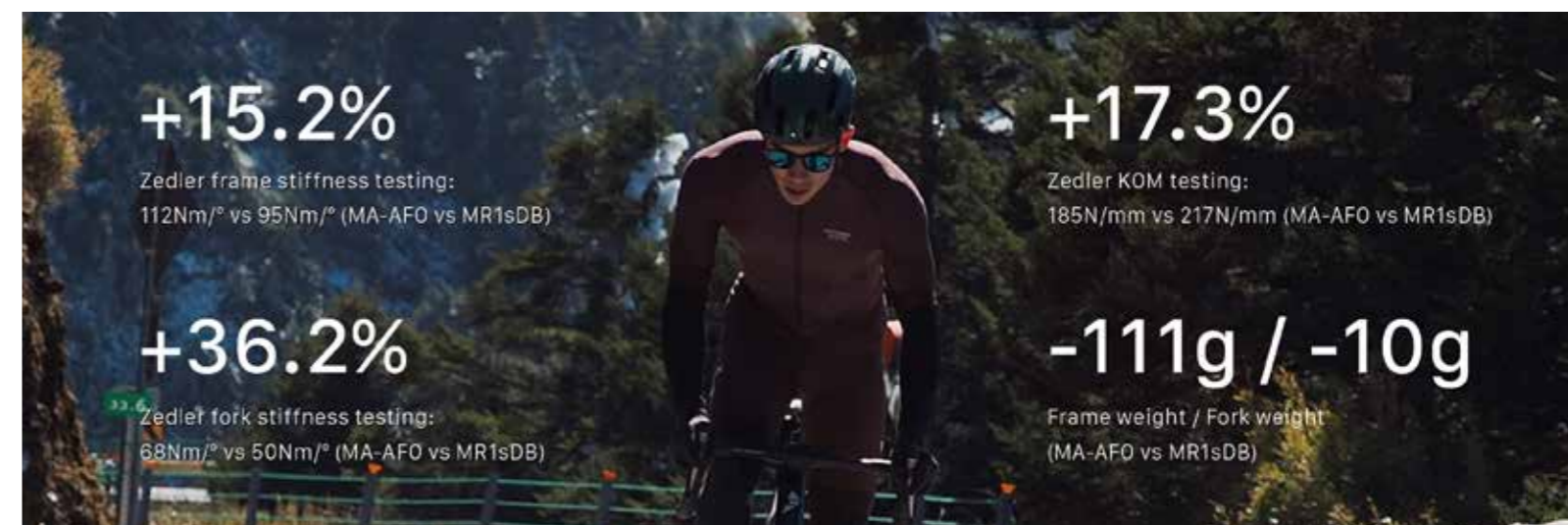
# Ávida, Ágil, Ace

La bicicleta de disco all-around de la serie AFO: Mountain Ace, MA-AFO. La Mountain Ace (MA) es la nueva bicicleta de carretera de competición ultraligera de DARE, una revolucionaria máquina hecha para reinar en las carreteras de montaña y en las carreras.



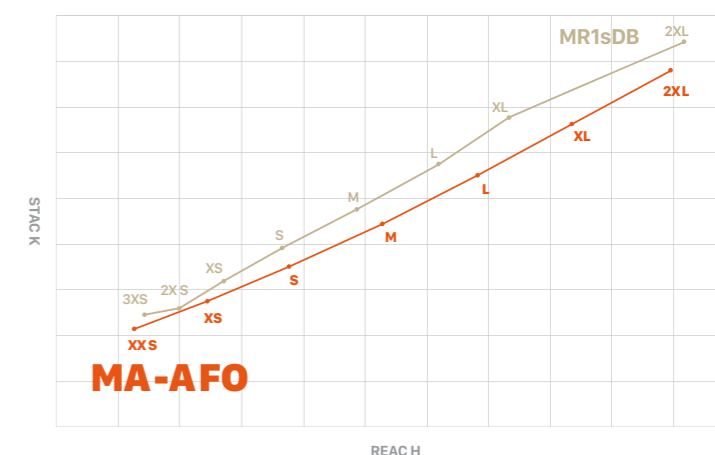
**Torayca®**

Con la colaboración a largo plazo y la autorización directa de la empresa japonesa Toray, el MA-AFO utiliza fibras de carbono T1100G y M46X, que proporcionan un excelente rendimiento más ligero y resistente.



## Geometría Más Lineal

Basándonos en las experiencias de la anterior MR1sDB y de los equipos profesionales, la nueva MA se ha ajustado para conseguir un tamaño más lineal, y mantener el mismo alcance con un stack más bajo para mejorar la ergonomía. Con esta configuración, se consigue más potencia y estabilidad en las subidas, así como un mejor rendimiento aerodinámico al volver al llano.



MA-AFO S8



## MA-AFO S8

Color	Negro Arena
Cuadro	DARE MA-AFO de carbono Torayca®+ DGTM
Talla	2XS / XS / S / M / L / XL
Panel de visualización	Integrado DARE AERO1v de carbono Torayca®
Transmisión	Shimano Ultegra Di2 R8170
Juego de ruedas	Shimano Ultegra C36 R8170 & Continental Grand Prix 5000s 28-622
Sillín	Selle Italia NOVUS BOOST EVO SuperFlow
Peso	7.4kg (M, incluye el soporte para ciclocomputador)



Escanear  
para más  
detalles



### Medidor de Potencia 4iiii

Equipada con el medidor de potencia 4iiii Precision 3+, que solo pesa 9 gramos y proporciona gran precisión y durabilidad, podrás controlar cada vatio de potencia durante tu recorrido. Este ligero sistema de medición de datos te ayuda a pedalear de forma más eficiente.

### Nuevo Manillar AERO1v y Tija de Sillín M de Carbono

Equipada con el nuevo manillar integrado de fibra de carbono AERO1v y la tija de sillín de fibra de carbono M:P2, ofrece una experiencia de conducción incomparable con una ligereza, un rendimiento aerodinámico y una comodidad extraordinarios.

### AERO1v Integrated Aero

El AERO1v combina lo mejor de la aerodinámica y la ergonomía. Su diseño tiene una ligera forma de V, con una inclinación hacia delante de 5° para adaptarse a una posición natural y más cómoda del brazo.

Reach: 80mm | Drop: 134mm

Peso : 350±10g (105-400mm)

Talla : 360 · 380 · 400 · 420mm

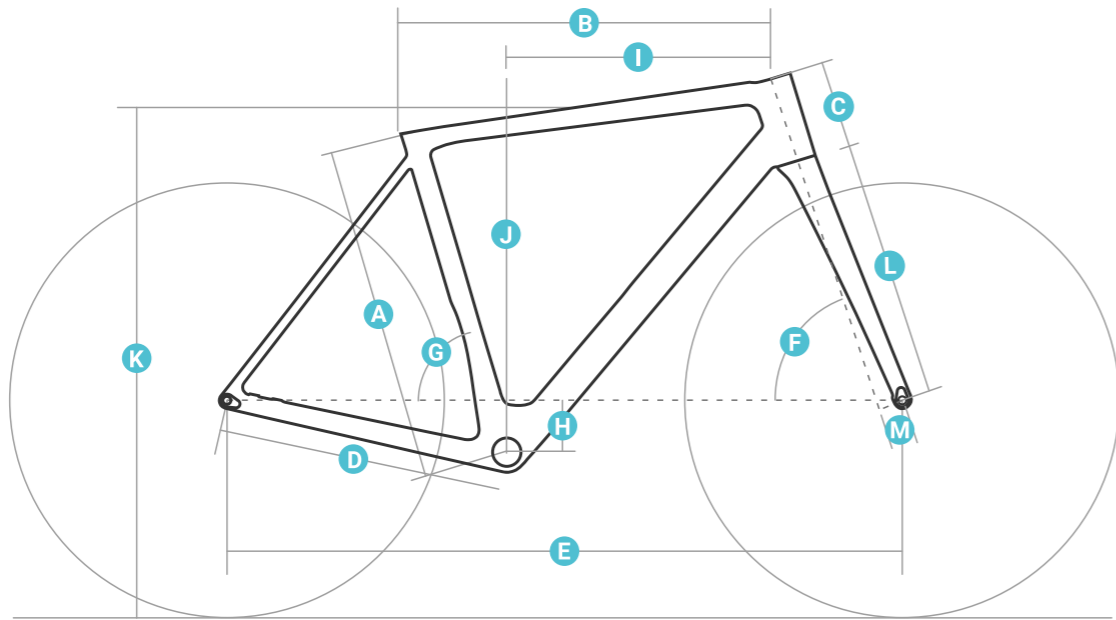


### DARE Graphene Tensile Modulus Prepreg

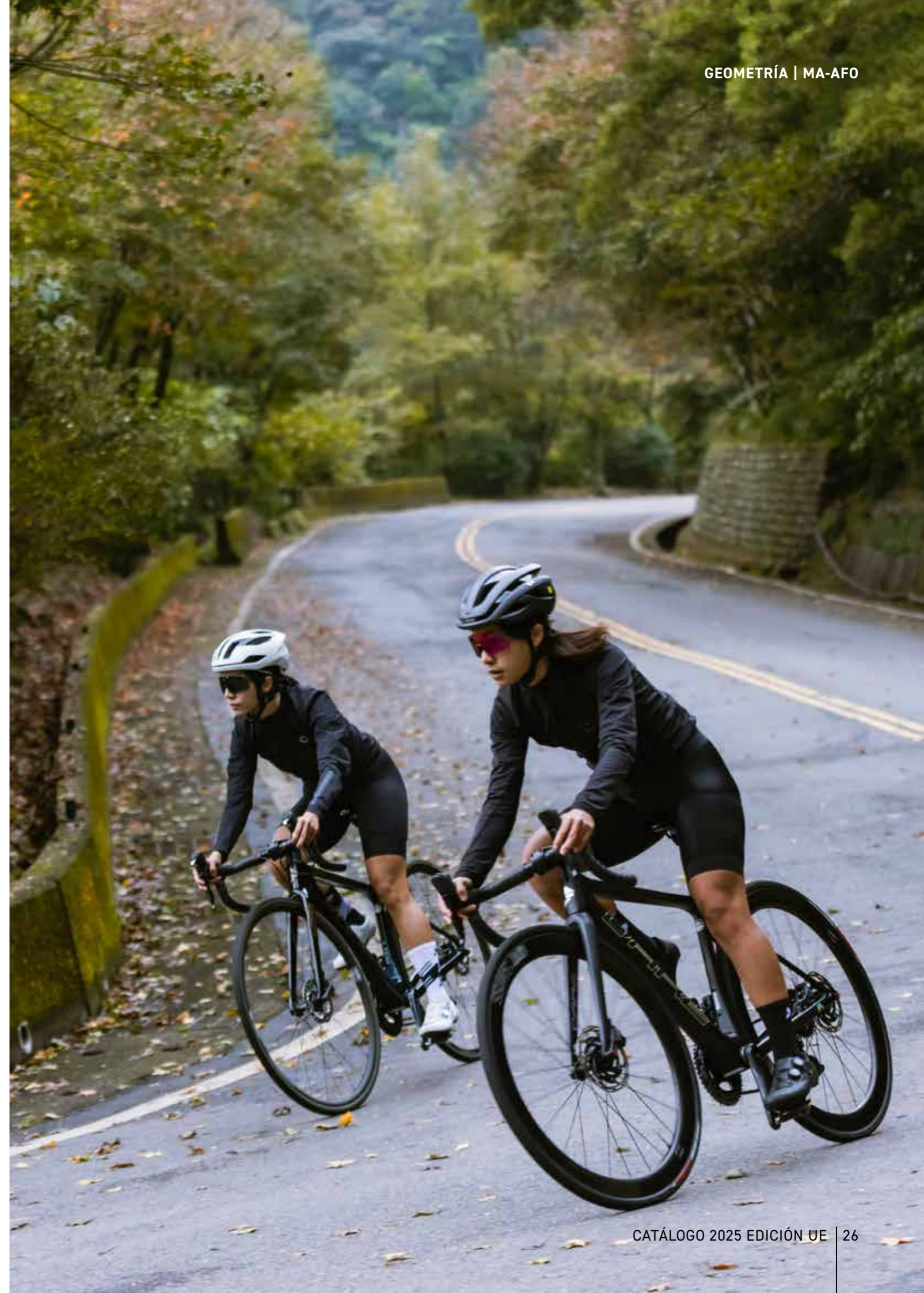
Hemos fundido el revolucionario material grafeno con resina epoxi especial en el preimpregnado UHM, y hemos creado con éxito el preimpregnado DGTM, más rígido y con mayor resistencia al impacto.



# GEOMETRÍA



Tamaño del cuadro	2XS	XS	S	M	L	XL
Altura (cm)	149	157	163	170	174	183
	157	165	173	182	185	192
<b>A</b> Longitud del tubo de sillín	390	430	450	490	510	530
<b>B</b> Longitud del tubo horizontal	498	512	523	541	555	575
<b>C</b> Longitud del tubo de dirección	85	94	110	124	149	171
<b>D</b> Longitud vaina trasera	410	410	410	410	410	410
<b>E</b> Distancia entre ejes	968	969	975	974	989	999
<b>F</b> Ángulo del tubo de dirección	70.25	71.25	72	73	73	73.5
<b>G</b> Ángulo del tubo de sillín	74.5	74	74	73.5	73.5	73
<b>H</b> Caída del eje de pedalier	77	77	74.5	74.5	72	72
<b>I</b> Reach	361	367	374	381	389	397
<b>J</b> Stack	493	505	520	534	560	583
<b>K</b> Stand Over	691	719	741	772	794	814
<b>L</b> Longitud de la horquilla	375	375	375	375	375	375







**GA**

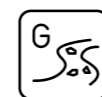
**GRAVEL ACE**

***Una Bicicleta, Una Vida,  
¡infinitas Aventuras!***

# Una Nueva Experiencia Todoterreno

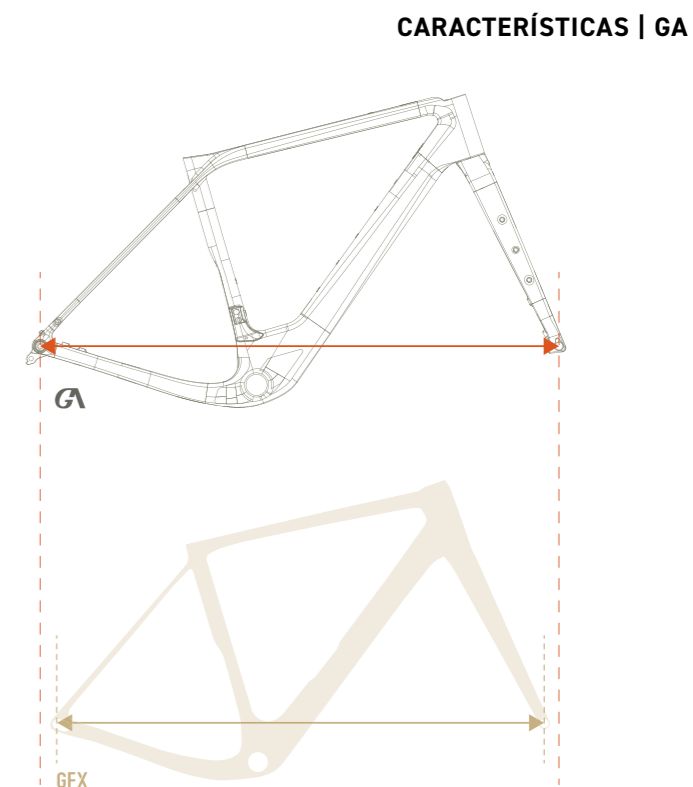
¿Se está volviendo un poco aburrido el asfalto recto y liso? ¡Hay otros terrenos ahí fuera esperando a que los explores! La geometría especialmente diseñada de la Gravel Ace y sus cubiertas 50C hacen que la conducción sea cómoda incluso por caminos irregulares, y su manillar flare de 24° es muy fácil de manejar.

Deja que el equilibrio perfecto entre rigidez y agilidad de la GA te empuje a tomar los caminos menos transitados.



## Geometría Todoterreno

Nuestro diseño meticulosamente calculado para la GA pretende combinar competición y aventura. Comparada con la GFX, tiene un stack similar con un reach más largo para conseguir mayor agresividad, pero mantiene una posición más relajada que la mayoría de las marcas. La potencia ajustable permite personalizar el reach. La mayor distancia entre ejes de la GA mejora el rendimiento y la estabilidad fuera de la carretera. Ofrecemos tallas a partir de 156 cm, con geometría escalable linealmente.



## Bolsa de Herramientas Integrada Di2

La GA está equipada con una bolsa de herramientas extragrande que puede contener dos cámaras de aire junto con otros suministros, e incluye también una ingeniosa ranura dedicada para una batería Di2.

A medida que el ciclismo de gravel tiende hacia cubiertas más anchas, como la 50C, también se recomienda tener a mano un kit de repuesto cada vez más completo. Por eso hemos diseñado esta bolsa extragrande (Φ5x38 cm) para que quepan todos tus suministros más una batería Di2, todo bien guardado en el tubo diagonal.



## Patilla SRAM UDH

La GA está diseñada para ajustarse a la popular patilla de cambio de MTB estándar UDH, que puede instalarse directamente con la serie GX de SRAM, para ofrecer un mejor rendimiento del cambio y protegerlo en caso de impacto.



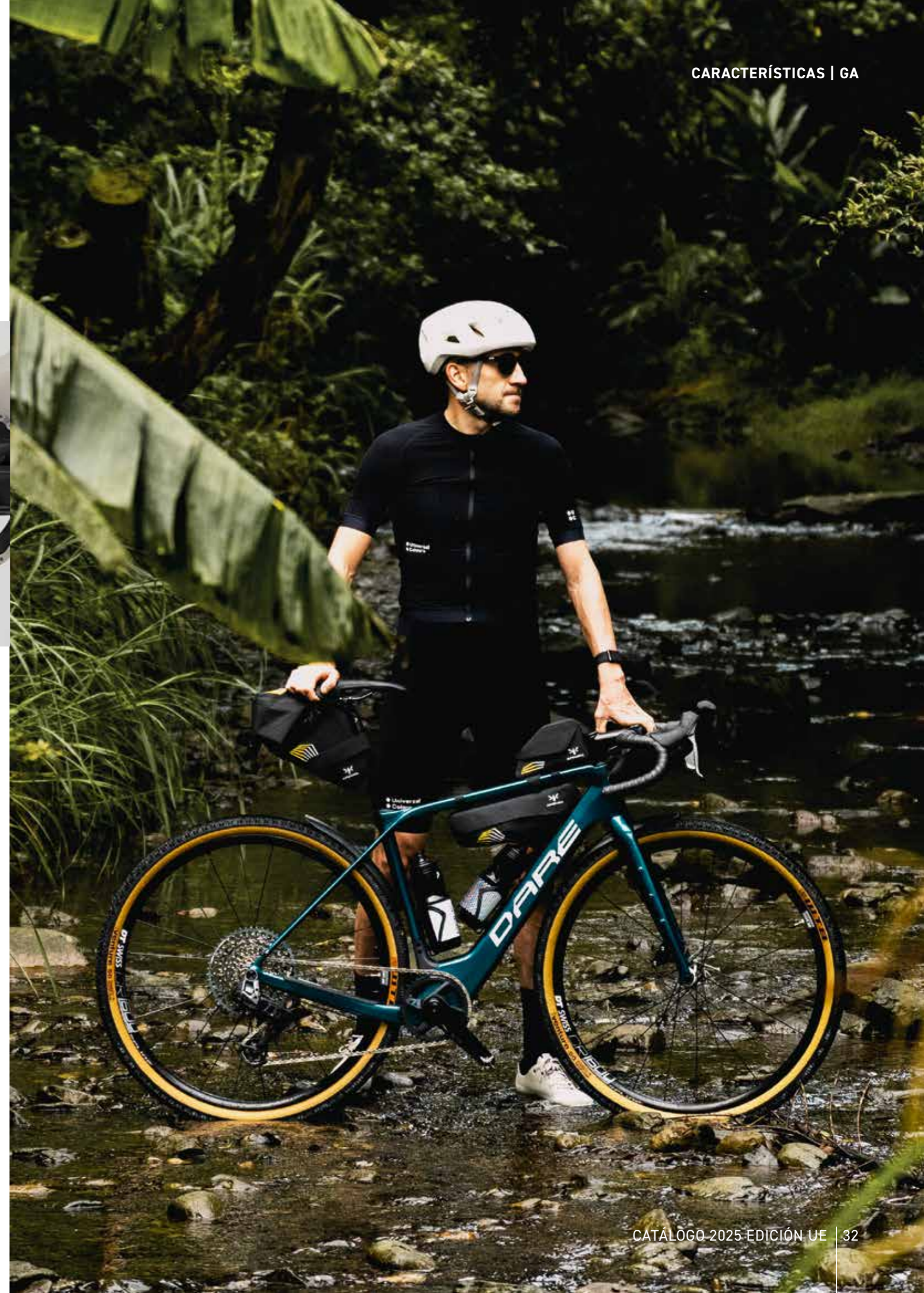
## Guardabarros Off-road

El terreno mojado y el tiempo lluvioso no pueden detener a la GA gracias a sus guardabarros delantero y trasero de diseño especial.



## Cubiertas 50C

La GA se puede equipar con cubiertas anchas hasta 50C.





## G:H1 Ligero

Construido con fibras de carbono MS-HMC y un orificio interno para el cable, el G:H1 tiene un flare de 24° y mayor backsweep de 5° y outsweep de 6°, lo que proporciona mejor agarre y maniobrabilidad.

Reach: 76mm | Drop: 100mm | Peso: 225±10g (400mm)

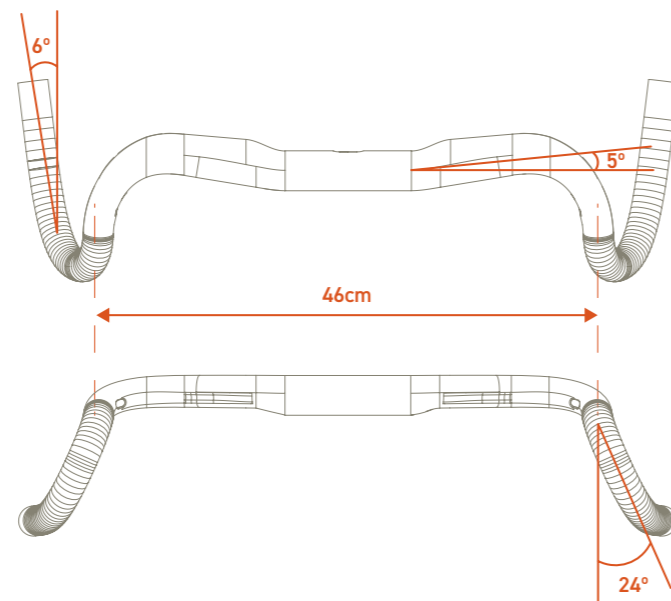
Talla: 400/420/440/460mm



## Nuevos Manillares Flare: G:H1 y G:C1

Hemos diseñado dos nuevos manillares solo para la Gravel Ace, el ligero G:H1 y el integrado G:C1. Ambos tienen un flare de 24° y mayor backsweep de 5° y outsweep de 6°, lo que proporciona mejor agarre y maniobrabilidad.

También hemos añadido una opción de tamaño de 46 cm, una anchura que proporciona aún más control en terrenos no asfaltados.



## G:C1 Integrado

El G:C1 tiene un flare de 24° y mayor backsweep de 5° y outsweep de 6°, lo que proporciona mejor agarre y maniobrabilidad. Orificios de montaje incorporados para las nuevas gomas de cambio satélite de Shimano (SW-RS801-T).

Reach: 76mm | Drop: 100mm | Peso: 350±10g (400-105mm)

Talla: 80x400 / 90x400 / 90x420 / 90x440 / 90x460 / 105x400 /  
105x420 / 105x440 / 105x460 mm

GA S8



## GA S8

Color	Barley White
Cuadro	DARE GA Torayca® carbon frameset
Talla	XS / S / M / L / XL / 2XL
Panel de visualización	DARE G:C1 Torayca® carbon integrated
Transmisión	Shimano GRX 1x12s
Juego de ruedas	DT Swiss G 1800 SPLINE DB 25 & Continental Terra Trail ProTction 40" ●
Sillín	Selle Italia NOVUS BOOST EVO X-Cross Superflow
Peso	9.5kg (M, incluye el soporte para ciclocomputador y accesorios)

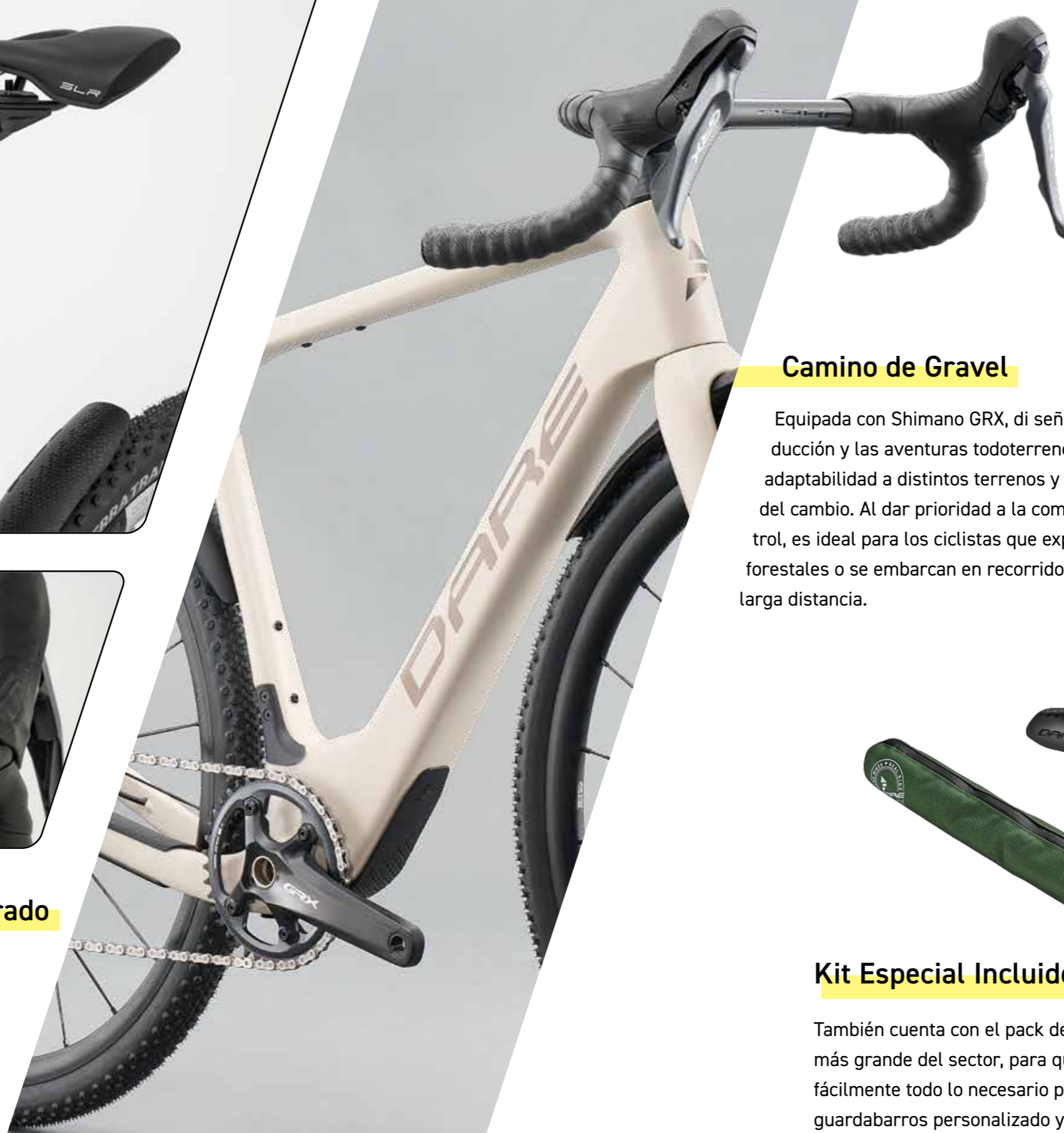


Escanear  
para más  
detalles



## Especificación de Carbono Integrado

Equipada con el manillar integrado flare de fibra de carbono G:C1 y una tija de sillín de fibra de carbono del más alto nivel, proporciona un control ligero y cómodo.



## Camino de Gravel

Equipada con Shimano GRX, diseñada para la conducción y las aventuras todoterreno, se centra en la adaptabilidad a distintos terrenos y en la estabilidad del cambio. Al dar prioridad a la comodidad y el control, es ideal para los ciclistas que exploran senderos forestales o se embarcan en recorridos de aventura de larga distancia.



## Kit Especial Incluido

También cuenta con el pack de herramientas más grande del sector, para que puedas llevar fácilmente todo lo necesario para tu aventura. ¡El guardabarros personalizado y el soporte integrado para el ciclocomputador y la luz hacen que los viajes todoterreno tengan un estilo único!

GA R8



## GA R8

Color	Verde Fjord
Cuadro	DARE GA de carbono Torayca®
Talla	XS / S / M / L / XL / 2XL
Panel de visualización	Integrado DARE: C1 de carbono Torayca®
Transmisión	SRAM Rivel + GX RD 1x12s
Juego de ruedas	DT Swiss G 1800 SPLINE DB 25 & Continental Terra Trail ProTecton 40" ●
Sillín	Selle Italia NOVUS BOOST EVO X-Cross Superflow
Peso	9.3kg (M, incluye el soporte para ciclocomputador y accesorios)



Escanear  
para más  
detalles

## Gravel Cliff

Equipada con SRAM Rival+GX 1x12 velocidades, que destaca por su sencillez, durabilidad y ligereza, es perfecta para los terrenos más difíciles y la conducción de alta intensidad. Con una relación de cambio de 52D, las subidas pronunciadas son mucho más fáciles de superar.



### Kit Especial Incluido

También cuenta con el pack de herramientas más grande del sector, para que puedas llevar fácilmente todo lo necesario para tu aventura. ¡El guardabarros personalizado y el soporte integrado para el ciclocomputador y la luz hacen que los viajes todoterreno tengan un estilo único!

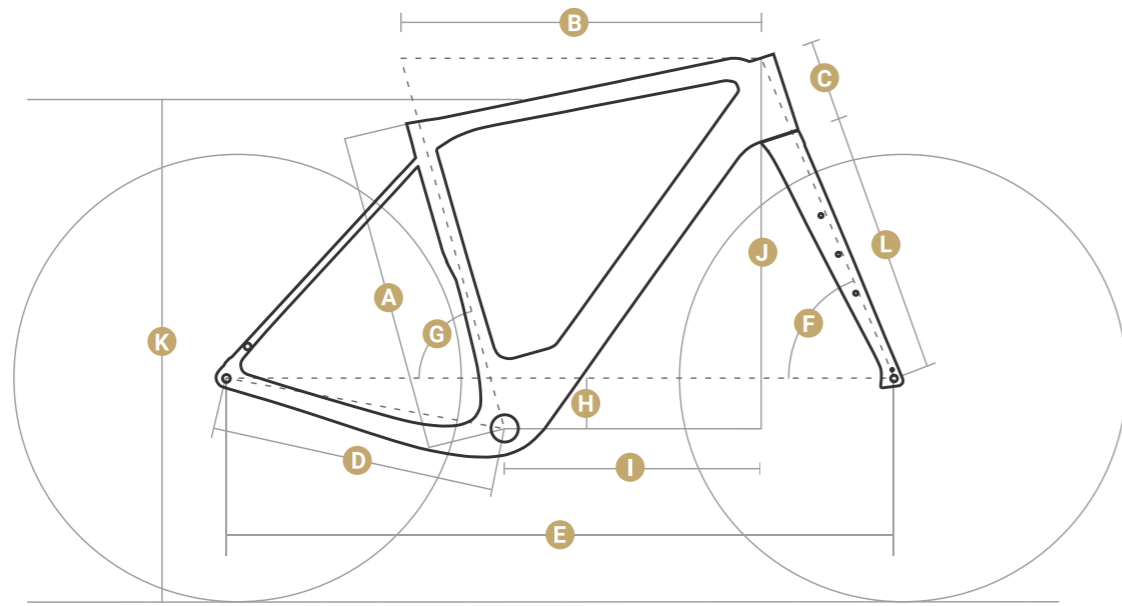
### Especificación de Carbono Integrado

Equipada con el manillar flare integrado de fibra de carbono G:C1 de alta gama y con una tija de sillín de fibra de carbono, proporciona un control ligero y cómodo del más alto nivel.





# GEOMETRÍA



Tamaño del cuadro	XS	S	M	L	XL	2XL
Altura (cm)	155	164	170	175	179	183
	167	174	180	185	191	195
<b>A</b> Longitud del tubo de sillín	410	430	460	480	520	540
<b>B</b> Longitud del tubo horizontal	508	522	536	551	567	582
<b>C</b> Longitud del tubo de dirección	90	105	120	145	170	195
<b>D</b> Longitud vaina trasera	425	425	425	425	425	425
<b>E</b> Distancia entre ejes	1001	1003	1004	1020	1032	1048
<b>F</b> Ángulo del tubo de dirección	69	70.5	72	72	72.5	72.5
<b>G</b> Ángulo del tubo de sillín	74.5	74.25	74	73.75	73.5	73.5
<b>H</b> Caída del eje de pedalier	74	74	74	74	74	74
<b>I</b> Reach	360	369	377	386	394	403
<b>J</b> Stack	515	534	520	541	561	625
<b>K</b> Stand Over	713	732	764	779	815	835
<b>L</b> Longitud de la horquilla	400	400	400	400	400	400





**MOUNTAIN ACE**

*As de la Montaña: Impulso,  
Maestría y Poder*



# Rápida, Y Luego Más Rápida

La Mountain Ace (MA) es la bicicleta all-round con freno de disco de DARE, una máquina con una forma de tubo calculada con precisión para obtener una potencia aún mayor, diseñada para conquistar las laderas. Independientemente de si estás compitiendo o entrenando, puedes estar seguro de que la MA te proporcionará un rendimiento impecable.



## Sincronización Total con Cableado Integrado

TSIC es un sistema de guiado interno integrado que oculta completamente el cable del cambio y el freno dentro del cuadro. Además de un perfil compacto perfecto, el flujo de turbulencia y las interferencias de los cables para las pruebas contrarreloj están configurados para minimizar la resistencia del aire.



## Paso de Rueda 30c

Debido a la creciente popularidad de las cubiertas más anchas, la horquilla delantera de la MA ofrece más espacio de paso de rueda, que permite colocar cubiertas hasta 30C. El ángulo del tubo del sillín se ajusta para ayudar a bombear la potencia de los músculos de las piernas de manera uniforme, lo que aumenta la comodidad y la resistencia del ciclista.



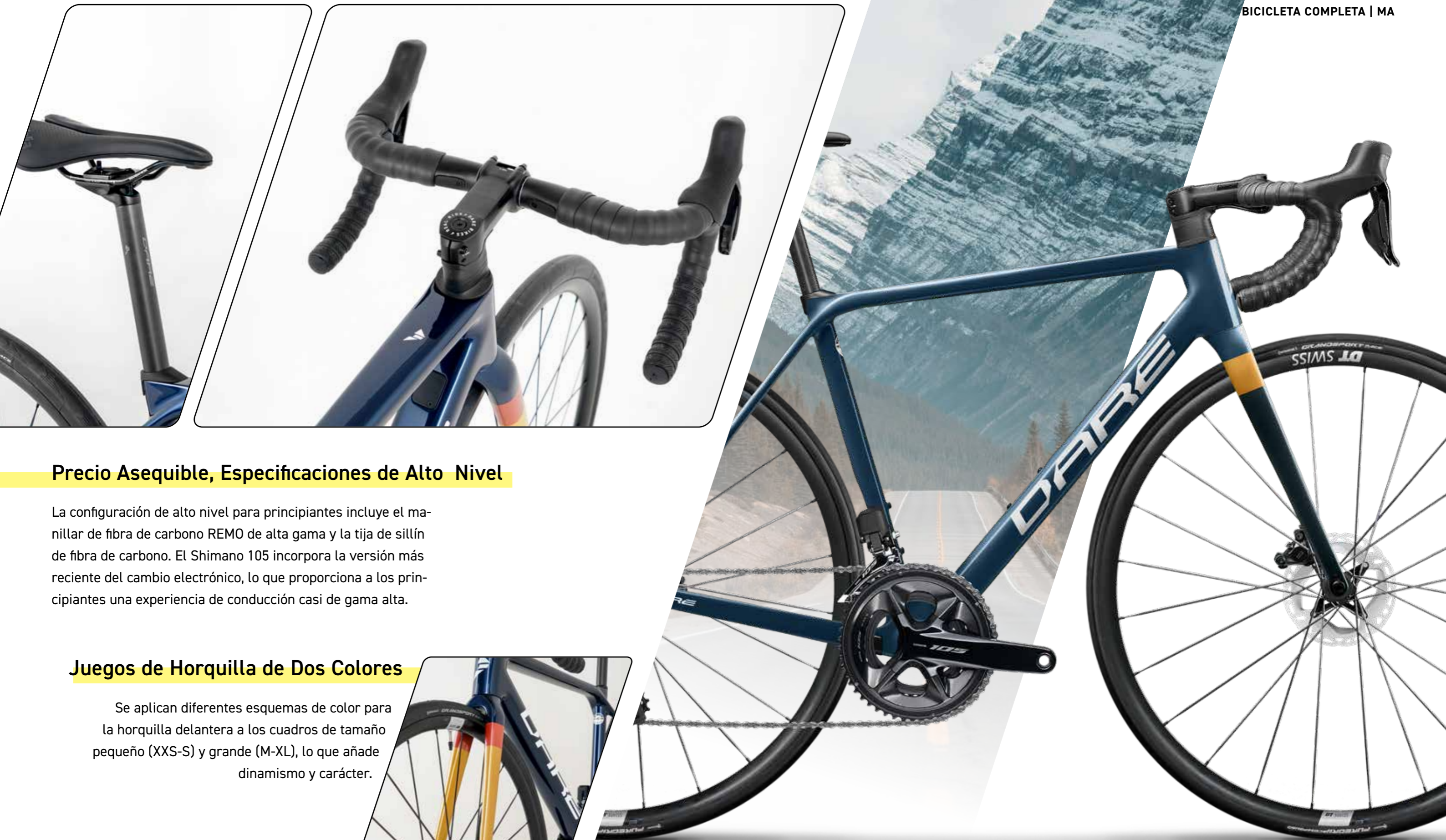


## MA S7

Color	Azul Prussian
Cuadro	Cuadro de carbono DARE MA MS-HMC
Talla	● 2XS / XS / S   ● M / L / XL
Panel de visualización	Manillar de carbono DARE REMO y potencia de aleación Token
Transmisión	Shimano 105 Di2 R7170
Juego de ruedas	DT Swiss P 1800 SPLINE DB 23 & Continental Grand Sport Race 28"
Sillín	Selle Italia NOVUS BOOST EVO X-Cross Superflow
Peso	8.4kg (M)



Escanear  
para más  
detalles



## Precio Asequible, Especificaciones de Alto Nivel

La configuración de alto nivel para principiantes incluye el manillar de fibra de carbono REMO de alta gama y la tija de sillín de fibra de carbono. El Shimano 105 incorpora la versión más reciente del cambio electrónico, lo que proporciona a los principiantes una experiencia de conducción casi de gama alta.

## Juegos de Horquilla de Dos Colores

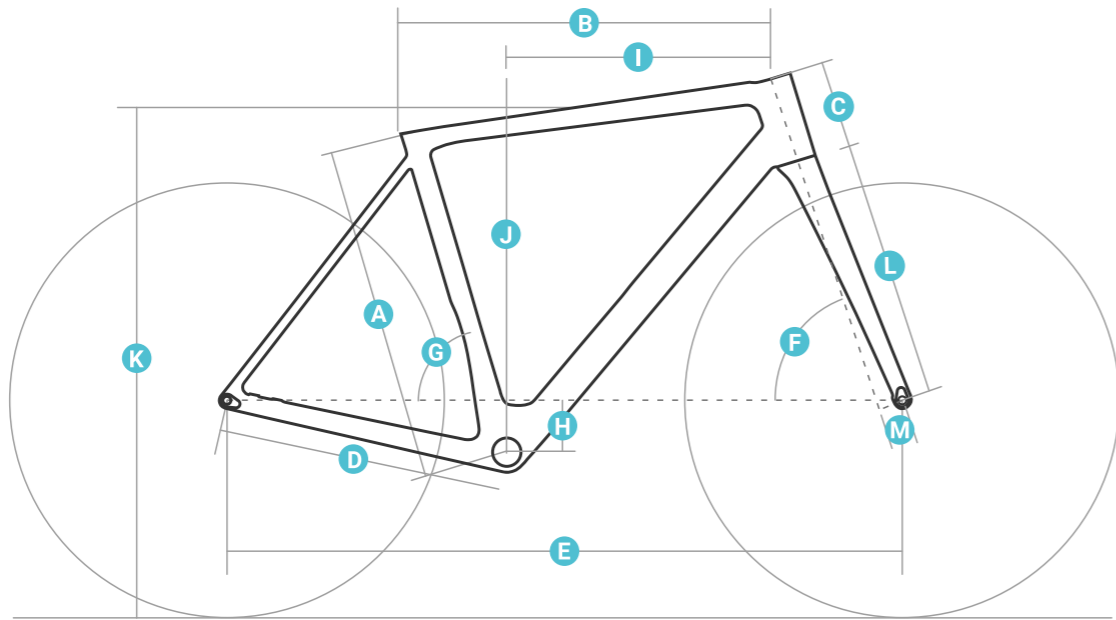
Se aplican diferentes esquemas de color para la horquilla delantera a los cuadros de tamaño pequeño (XXS-S) y grande (M-XL), lo que añade dinamismo y carácter.

● La talla XXS-S incorpora la horquilla de carbono amarillo y gris oscuro.



● La talla M-XL incorpora la horquilla de carbono rojo melocotón y amarillo.

# GEOMETRÍA



Tamaño del cuadro	2XS	XS	S	M	L	XL
Altura (cm)	149	157	163	170	174	183
	157	165	173	182	185	192
<b>A</b> Longitud del tubo de sillín	390	430	450	490	510	530
<b>B</b> Longitud del tubo horizontal	498	512	523	541	555	575
<b>C</b> Longitud del tubo de dirección	85	94	110	124	149	171
<b>D</b> Longitud vaina trasera	410	410	410	410	410	410
<b>E</b> Distancia entre ejes	968	969	975	974	989	999
<b>F</b> Ángulo del tubo de dirección	70.25	71.25	72	73	73	73.5
<b>G</b> Ángulo del tubo de sillín	74.5	74	74	73.5	73.5	73
<b>H</b> Caída del eje de pedalier	77	77	74.5	74.5	72	72
<b>I</b> Reach	361	367	374	381	389	397
<b>J</b> Stack	493	505	520	534	560	583
<b>K</b> Stand Over	691	719	741	772	794	814
<b>L</b> Longitud de la horquilla	375	375	375	375	375	375

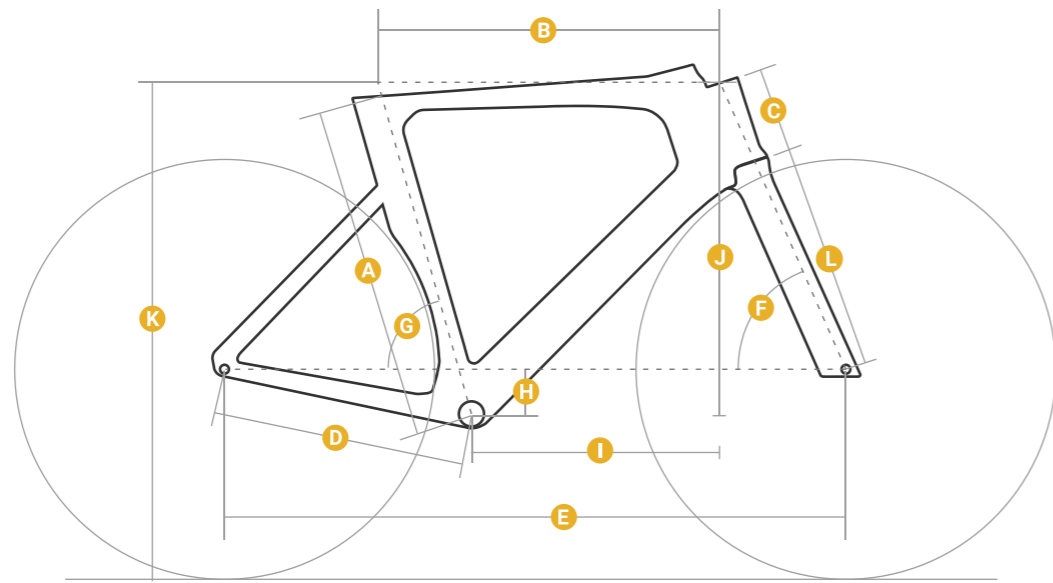


# BICICLETAS COMPLETAS



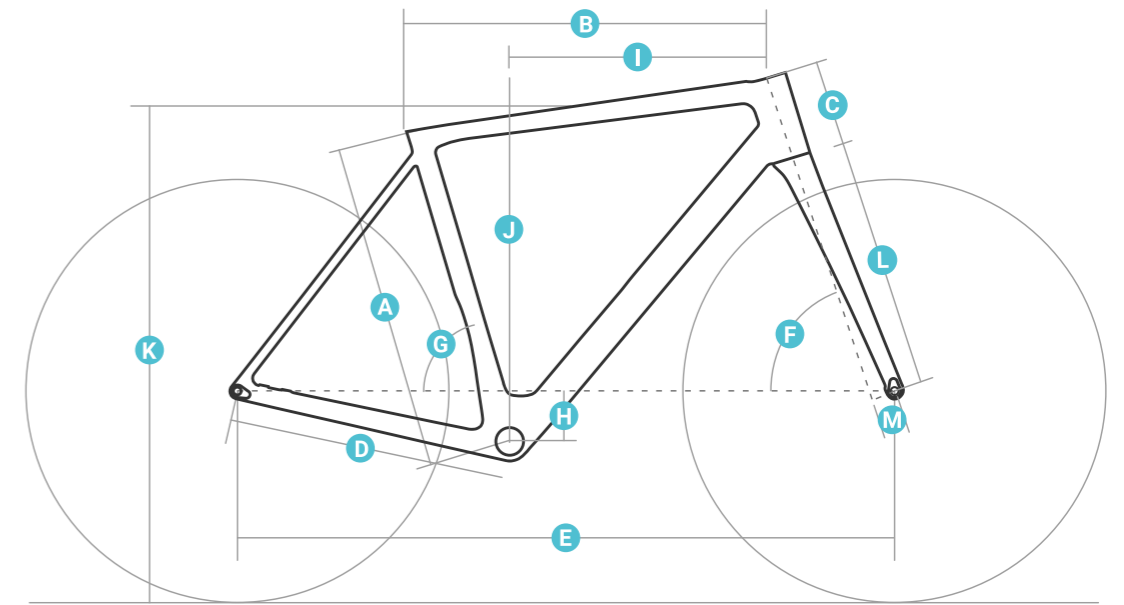
MODELO	VA-AFO	MA-AFO	GA		MA
<b>Especificaciones</b>	S8	S8	S8	R8	S7
<b>Color</b>	Blanco Swift	Negro Arena	Blanco Barley	Verde Fjord	Azul Prussian
<b>Kit de cuadros</b>	DARE VA-AFO DGTM + Toray® Kit de cuadros de carbono	DARE MA-AFO DGTM + Toray® kit de cuadros de carbono	DARE GA MS-HMC Toray® carbon frame		DARE MA MS-HMC Toray® kit de cuadros de carbono
<b>Talla</b>	2XS / XS / S / M / L / XL	2XS / XS / S / M / L / XL	XS / S / M / L / XL / 2XL		● 2XS / XS / S ● M / L / XL
<b>Transmisión</b>	Shimano Ultegra Di2 R8170	Shimano Ultegra Di2 R8170	Shimano GRX mech. RX820	SRAM Rival eTap AXS	Shimano 105 Di2 R7170
<b>Juego de ruedas</b>	Shimano Ultegra C60 R8170	Shimano Ultegra C36 R8170	DTSWISS G1800 SPLINE DB 25		DT SWISS P1800 SPLINE DB 23
<b>Peso</b>	7.8kg (M) (Incluye el soporte para ciclocomputador)	7.4kg (M) (Incluye el soporte para ciclocomputador)	9.5kg (M) (Incluye el soporte para ciclocomputador y accesorios)	9.3kg (M) (Incluye el soporte para ciclocomputador y accesorios)	8.4kg (M)

**VA-AFO**



Tamaño del cuadro	2XS	XS	S	M	L	XL
Altura (cm)	158	164	170	175	182	186
	168	174	180	185	192	200
<b>A</b> Longitud del tubo de sillín	480	500	520	540	560	580
<b>B</b> Longitud del tubo horizontal	507	519	544	562	580	598
<b>C</b> Longitud del tubo de dirección	77	96	117	138	161	181
<b>D</b> Longitud vaina trasera	410	410	410	410	410	410
<b>E</b> Distancia entre ejes	967	982	997	1015	1030	1048
<b>F</b> Ángulo del tubo de dirección	71	71.5	72	72	72.5	72.5
<b>G</b> Ángulo del tubo de sillín	74	74	74	74	74	74
<b>H</b> Caída del eje de pedalier	75	75	73	73	70	70
<b>I</b> Reach	372	383	395	407	419	431
<b>J</b> Stack	480	500	520	541	561	580
<b>K</b> Stand Over	730	749	770	790	812	831
<b>L</b> Longitud de la horquilla	369	369	369	369	369	369

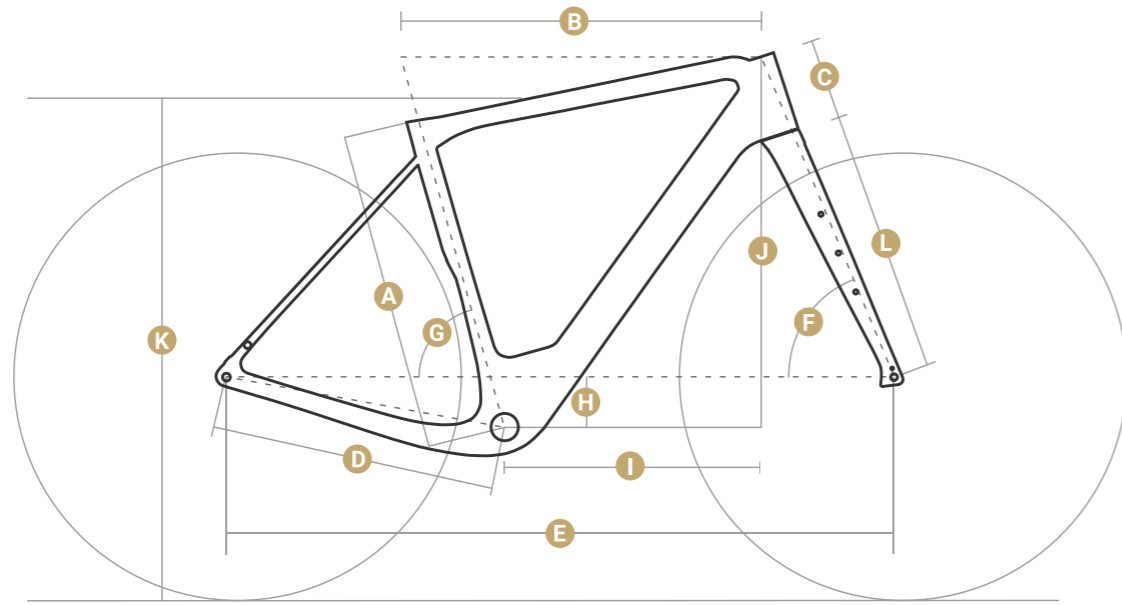
**MA-AFO**



Tamaño del cuadro	2XS	XS	S	M	L	XL
Altura (cm)	149	157	163	170	174	183
	157	165	173	182	185	192
<b>A</b> Longitud del tubo de sillín	390	430	450	490	510	530
<b>B</b> Longitud del tubo horizontal	498	512	523	541	555	575
<b>C</b> Longitud del tubo de dirección	85	94	110	124	149	171
<b>D</b> Longitud vaina trasera	410	410	410	410	410	410
<b>E</b> Distancia entre ejes	968	969	975	974	989	999
<b>F</b> Ángulo del tubo de dirección	70.25	71.25	72	73	73	73.5
<b>G</b> Ángulo del tubo de sillín	74.5	74	74	73.5	73.5	73
<b>H</b> Caída del eje de pedalier	77	77	74.5	74.5	72	72
<b>I</b> Reach	361	367	374	381	389	397
<b>J</b> Stack	493	505	520	534	560	583
<b>K</b> Stand Over	691	719	741	772	794	814
<b>L</b> Longitud de la horquilla	375	375	375	375	375	375

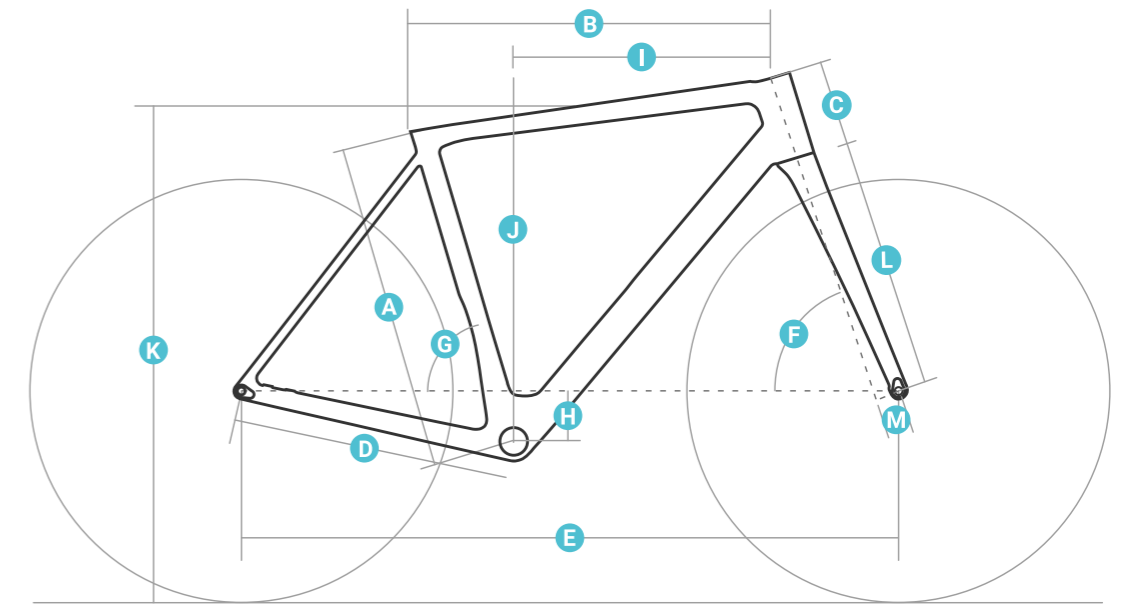


GA



Tamaño del cuadro	XS	S	M	L	XL	2XL
Altura (cm)	155	164	170	175	179	183
	167	174	180	185	191	195
<b>A</b> Longitud del tubo de sillín	410	430	460	480	520	540
<b>B</b> Longitud del tubo horizontal	508	522	536	551	567	582
<b>C</b> Longitud del tubo de dirección	90	105	120	145	170	195
<b>D</b> Longitud vaina trasera	425	425	425	425	425	425
<b>E</b> Distancia entre ejes	1001	1003	1004	1020	1032	1048
<b>F</b> Ángulo del tubo de dirección	69	70.5	72	72	72.5	72.5
<b>G</b> Ángulo del tubo de sillín	74.5	74.25	74	73.75	73.5	73.5
<b>H</b> Caída del eje de pedalier	74	74	74	74	74	74
<b>I</b> Reach	360	369	377	386	394	403
<b>J</b> Stack	515	534	520	541	561	625
<b>K</b> Stand Over	713	732	764	779	815	835
<b>L</b> Longitud de la horquilla	400	400	400	400	400	400

MA



Tamaño del cuadro	2XS	XS	S	M	L	XL
Altura (cm)	149	157	163	170	174	183
	157	165	173	182	185	192
<b>A</b> Longitud del tubo de sillín	390	430	450	490	510	530
<b>B</b> Longitud del tubo horizontal	498	512	523	541	555	575
<b>C</b> Longitud del tubo de dirección	85	94	110	124	149	171
<b>D</b> Longitud vaina trasera	410	410	410	410	410	410
<b>E</b> Distancia entre ejes	968	969	975	974	989	999
<b>F</b> Ángulo del tubo de dirección	70.25	71.25	72	73	73	73.5
<b>G</b> Ángulo del tubo de sillín	74.5	74	74	73.5	73.5	73
<b>H</b> Caída del eje de pedalier	77	77	74.5	74.5	72	72
<b>I</b> Reach	361	367	374	381	389	397
<b>J</b> Stack	493	505	520	534	560	583
<b>K</b> Stand Over	691	719	741	772	794	814
<b>L</b> Longitud de la horquilla	375	375	375	375	375	375



**LANZAMIENTO OFICIAL**  
*en Febrero de 2025*

DESIGNED AND EDITED BY DARE BIKES

COPYRIGHT ©2025 DARE BIKES. TODOS LOS DERECHOS RESERVADOS.

**DARE-BIKES.COM**



**@DAREBIKES**